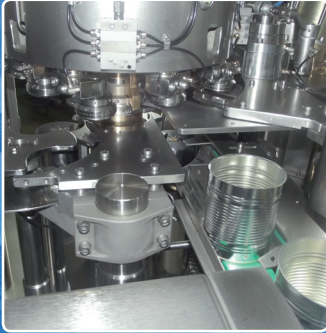
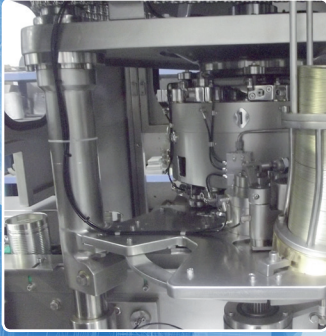




MAKİNA KALIP MÜHENDİSLİK VE
MÜMESSİLLİK SANAYİ VE TİC AŞ

TAM OTOMATİK YUVARLAK TENEKE KUTU KAPATMA MAKİNESİ *FULLY AUTOMATIC ROUND TIN CAN SEAMING MACHINE*

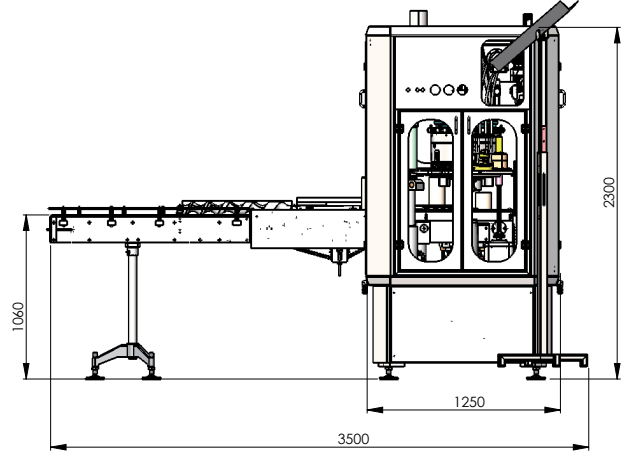
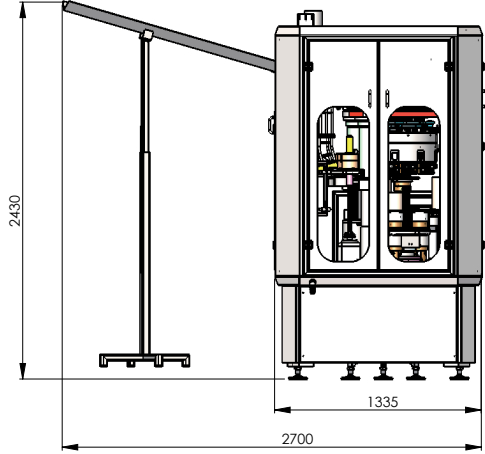


- **Tam otomatik kutu ve kapak besleme**
Full automatic can and lid feeding
- **Yüksek kapasite**
High capacity
- **Otomatik yağlama sistemi**
Automatic lubrication system
- **Kolay ayar ve kullanım**
Easy adjustment and usage



TAM OTOMATİK YUVARLAK TENEKE KUTU KAPATMA MAKİNESİ

FULLY AUTOMATIC ROUND TIN CAN SEAMING MACHINE



Tam otomatik kutu kapatma makinemiz, yuvarlak teneke kutuların alt veya üst kapak kapatma işlemleri için dizayn edilip üretilmiştir. Rotary sistemde çalışan 4 adet kapatma istasyonuna sahip olup, kapatmada kutunun dönmesi esasına göre çalışmaktadır. Alt tablalar, motor tahrikli olarak, üst baskı telaları ile senkronize olarak dönmektedir. Tam otomatik kutu ve kapak besleme sistemine sahiptir. Kutu yükseklik ayarını kolaylaştıran ekstra bir motora sahiptir. Makinemizin kapatabileceği kutu ebatları aralığı geniştir. Ayrıca kendi otomatik yağlama sistemine sahiptir.



This fully automatic seaming machine is designed and built for seaming the bottom or top of round tin cans. It has 4 seaming stations working on the rotary system and works on the principle of rotating can. The lower tables are driven by the motor, rotate in synchronism with the upper chucks. The machine has fully automatic can and lid feed systems. It has an extra motor that makes it easier to adjust the height according to can. The machine has large size range for seaming of the different cans. Also it has own automatic lubrication system.

Kutu Çapı / Can Diameter	Ø52-Ø99 mm
Kutu Yüksekliği / Can Height	34-240 mm
Kafa Sayısı / Number of Heads	4
Kapasite / Capacity	max. 260 kutu /dk. (cans/min) Ürün cinsine bağlıdır / According to the product
Motor Gücü / Motor Power	5,5 kW
Ana Hava Girişi / Main Air Input	6 bar
Makine Ölçüleri / Machine Dimentions	1335 x 3500 x 2300 mm
Makine Ağırlığı / Machine Weight	3500kg



MAKİNA KALIP MÜHENDİSLİK VE
MÜMESSİLLİK SANAYİ VE TİC AŞ

Semizkuşlar Mevkii Başkumandan Mustafa Kemal Atatürk Cad.
No: 50, 34570 Silivri - İstanbul / Türkiye
Tel: +90 (212) 711 37 28 (pbx) Fax: +90 (212) 711 81 01
www.marmaramakina.com e-mail: marmara@marmaramakina.com

