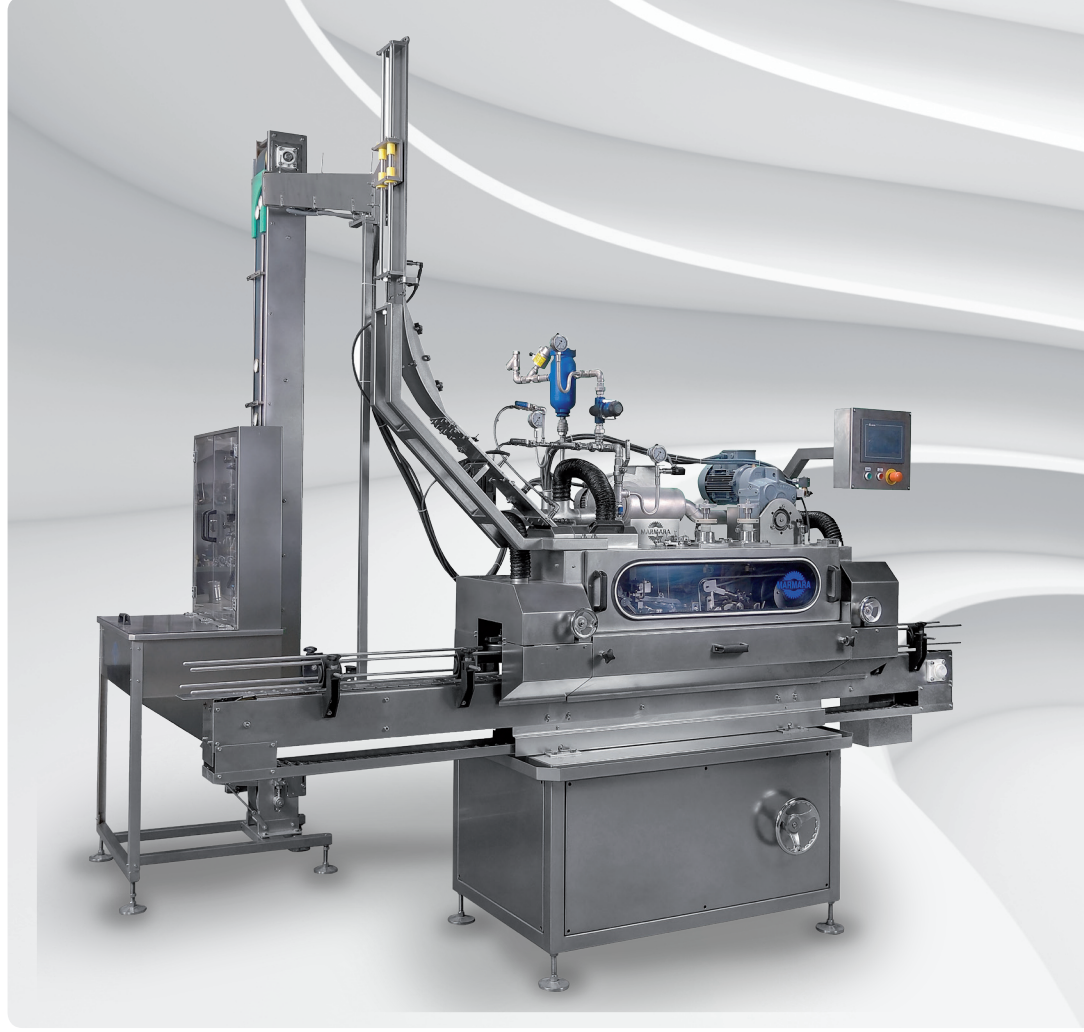
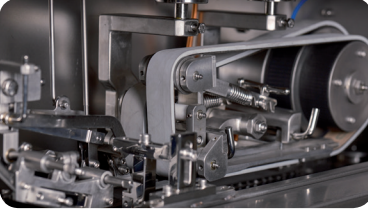




MAKİNA KALIP MÜHENDİSLİK VE
MÜMESSİLLİK SANAYİ VE TİC AŞ

Elevatörlü Kavanoz Kapağı Kapatma Makinesi

*Lug Caps Closing Machine
with Elevator*

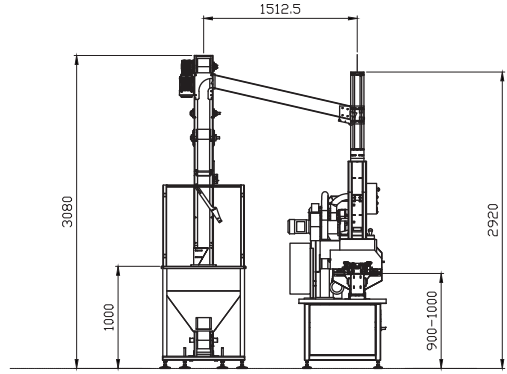
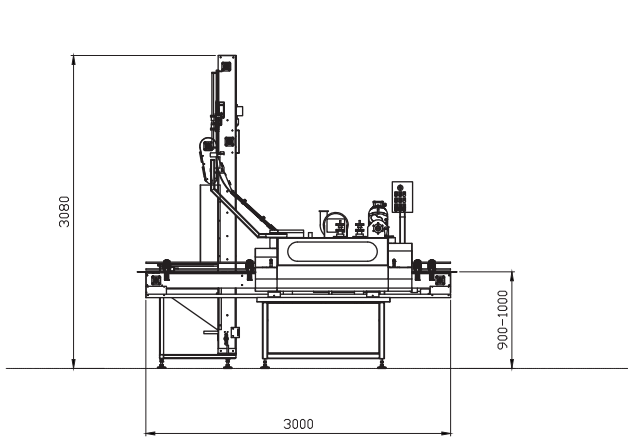


- **Tam Otomatik Kavanoz Kapağı Besleme**
Full Automatic Lug Caps Feeding
- **Yüksek Kapasite**
High Capacity
- **Kolay Ayar ve Kullanım**
Quick Change Over and Easy Set-Up
- **Buhar Püskürtme Sistemi**
Steam Injection System
- **CE Uyumlu**
CE Compliant
- **PLC Kontrol Sistemi**
PLC Controlled by Touch Screen



Elevatörlü Kavanoz Kapağı Kapatma Makinesi

Lug Caps Closing Machine with Elevator



Marmara Elevatörlü Kavanoz Kapağı Kapatma Makinesi, Ø38 ila Ø100 mm arasındaki twist-off kapakları kapatmak üzere özel olarak tasarlanmıştır. Tamamı paslanmaz çelikten üretilen yapısı, gıda güvenliği standartlarına uygunluk sağlarken uzun ömürlü ve hijyenik kullanım sunar.

Vakumlu kapatma özelliği, ürünlerinizin raf ömrünü uzatır ve gıda güvenliğini en üst seviyeye taşır. Pratik ve kullanıcı dostu tasarımı olma sebebiyle uzmanlık gerektirmeden kolay kullanım imkanı sağlar. Ayar değişiklikleri hızlı ve pratik şekilde yapılabilir, böylece üretim sürecinde zaman kaybı önlenir. Sağlam ve dayanıklı yapısı sayesinde düşük bakım ihtiyacı ile uzun yıllar boyunca verimli çalışır. Makinemiz, CE standartlarına uygun olarak üretilmiş olup, hızlı teknik servis ve destek hizmetiyle birlikte sunulmaktadır. Turşu, Salça, Sos, Zeytin, Reçel, Bal ve Bebek Maması vb. üretimi gibi birçok alanda güvenle kullanılabilir.

Teknik Özellikler

Kavanoz Çapı	Ø30 - Ø160 mm
Kavanoz Yüksekliği	55-250 mm
Kapak Çapı	Ø38 - 100 mm
Kapak Derinliği	10-15 mm
Kapasite	6.000 -18.000 adet/saat

Marmara Lug Caps Closing Machine with Elevator is specially designed to close Twist-Off caps between Ø38 and Ø100mm. Its structure, made entirely of stainless steel which ensures long-lasting and hygienic use while complying with food safety standards.

The vacuum closing feature extends the shelf life of your products and maximizes food safety. Thanks to its practical and user-friendly design, it allows for easy operation without requiring specialized expertise. Setting changes can be adjusted quickly and easily, preventing time loss during the production process. Due to its robust and durable structure, it operates efficiently for many years with low maintenance. Our machine is manufactured in accordance with CE standards and is offered with fast technical service and support. It can be used safely in many areas such as the production of pickles, tomato paste, sauces, olives, jam, honey and baby food etc.

Technical Specification

Jar Diameter	Ø30 - Ø160 mm
Jar Height	55-250 mm
Cap Diameter	Ø38 - 100 mm
Cap Height	10-15 mm
Capacity	6.000 -18.000 caps/hour



MAKİNA KALIP MÜHENDİSLİK VE
MÜMESSİLLİK SANAYİ VE TİC AŞ

Semizkuşlar Mevkii Başkumandan Mustafa Kemal Atatürk Cad.
No: 50, 34570 Silivri - İstanbul / Türkiye
Tel: +90 (212) 711 37 28 (pbx) Fax: +90 (212) 711 81 01
www.marmaramakina.com e-mail: info@marmaramakina.com

